

WÖHLER



AUF IHRE BEDÜRFNISSE ZUGESCHNITTEN

**Wöhler Schornsteinaufsätze / Kopfrohre /
Dohlenschutzgitter / Rotorköpfe**

Technik nach Maß



Made in
Germany

Wöhler Schornsteinaufsätze



Standard mit Deckel



Schornsteinaufsatz mit Abströmdüse



Verlängert mit Reinigungsöffnung



Isoliert

Anwendungen

- Verstärkung des Schornsteinzuges
- Schutz vor Fallwinden
- Verminderung von Rauchbelästigung

Vorteile

- Schnelle Installation
- Maßanfertigung
- Sehr langlebig durch hochwertigen V2A Edelstahl (1 mm)
- Auflagewinkel gebohrt

HINWEISE ZUR AUSLEGUNG

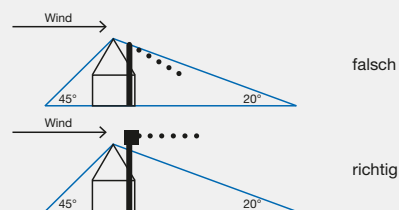
Schachtfuß	in Abhängigkeit von der Gesamtlänge: bis 120 cm Gesamtlänge: 20 cm bis 199 cm Gesamtlänge: 30 cm ab 200 cm Gesamtlänge: 40 cm
Mündung	Deckel: bei Gefahr von Fallwinden; Düse: zur zusätzlichen Erhöhung des Schornsteinzugs
Werkstoff	Edelstahl: 1 mm, für alle Feuerstätten geeignet
Isoliert/nicht isoliert	bei einer Gesamtlänge von etwa 180 cm (bei sehr niedrigen Abgastemperaturen bereits ab etwa 100 cm) empfehlen wir ein isoliertes Rohr
Reinigungsöffnung	ermöglicht das Kehren von oben auch bei großen Aufsatzlängen
Regenrand	z.B. zur zusätzlichen Abdeckung von Isolationen, Breite ca. 10 cm
Ankerösen	bei Aufsätzen größer 20 x 20 cm und/oder Rohrlängen über 1,5 m sind Ankerösen zur Montage der Windsicherung vorzusehen
Abdeckwinkel	endet der Schornsteinaufsatz unterhalb des Firstes, kann es erforderlich sein, die zur Dachfläche zeigenden Lamellen und die gegenüber befindlichen abzudecken
Funkenfängereinsatz	zur Vermeidung von Funkenflug, z.B. in Waldrandnähe oder bei Reetdächern
Höhen & Abstände	der Aufsatzkopf sollte immer in die freie Luftströmung ragen, damit die volle Wirkung erzielt werden kann; falls dies nicht möglich ist, können die dem Wind zu- und abgewandten Seiten mit Abdeckwinkeln verschlossen werden

Ableitbedingungen für Abgase von Feuerstätten für feste Brennstoffe (1. BImSchV, § 19)

„(1) Die Austrittsöffnung von Schornsteinen bei Feuerungsanlagen für feste Brennstoffe, die ab dem 22.03.2010 errichtet oder wesentlich geändert werden, müssen

- bei Dachneigungen
 - bis einschl. 20 Grad den First um mind. 40 cm überragen oder von der Dachfläche mind. 1 m entfernt sein,
 - von mehr als 20 Grad den First um mind. 40 cm überragen oder einen horizontalen Abstand von der Dachfläche von mind. 2,30 m haben,
- bei Feuerungsanlagen mit einer Gesamtwärmeleistung bis 50 KW in einem Umkreis von 15 m die Oberkanten von Lüftungsöffnungen, Fenstern oder Türen um mind. 1 m überragen; der Umkreis vergrößert sich um 2 m je weitere angefangene 50 KW bis auf höchstens 40 m.“

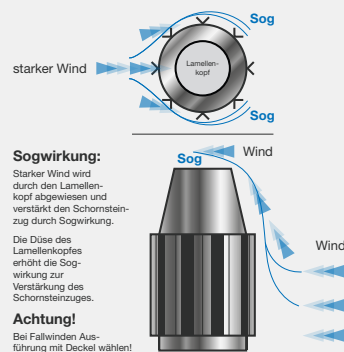
Turbulenzen entstehen innerhalb des blau markierten Bereichs




FUNKTIONSWEISE

Funktionsstörungen von Schornsteinen, die den einwandfreien Abzug der Rauchgase behindern, wie zu niedriger oder stark schwankender Zug oder Fallwinde, können in vielen Fällen mit Wöhler Schornsteinaufsätzen behoben, mindestens aber gemildert werden. Die Wöhler Schornsteinaufsätze wirken dabei auf den Zug sowohl stabilisierend als auch verstärkend.

Windströmungen werden durch den Lamellenkopf umgelenkt und wirken dabei teilweise zugverstärkend. Eine weitere zugerhöhende Wirkung entfaltet die optional aufgesetzte Düse. Bei Gefahr von Fallwinden wird der Schornsteinaufsatz oben statt mit der Düse mit einem Deckel versehen.



 Mit der Wöhler App haben Sie das kompakte Anwendungswissen für das Fachhandwerk sowie den Aufsatzkonfigurator immer dabei. Der Download der App ist im Apple Store oder im Google Play Store möglich.

Wöhler Schornsteinkopfrohre



Isolierte Ausführung
in VA

Anwendung

- Verstärkung des Schornsteinzuges
- Vermeidung von Rezirkulation
- Verminderung von Rauchbelästigungen

Vorteile

- Schnelle Installation
- Maßanfertigung
- Sehr langlebig durch hochwertigen V2A Edelstahl (1 mm)
- Auflagewinkel gebohrt

HINWEISE ZUR AUSLEGUNG

Gesamtlänge	Standardlänge 70 cm, ansonsten nach Anforderung
Schachtfuß	Standardlänge 20 cm, ab einer Gesamtlänge von 120 cm: 30 cm, 200 cm: 40 cm
Werkstoff	Edelstahl: 1 mm, für alle Feuerstätten geeignet
isoliert / nicht isoliert	bei einer Gesamtlänge von etwa 180 cm (bei sehr niedrigen Abgastemperaturen bereits ab etwa 100 cm) empfehlen wir die isolierte Ausführung
Reinigungsöffnung	ermöglicht das Kehren von oben auch bei großen Rohrlängen
Regenrand	z.B. zur zusätzlichen Abdeckung von Isolationen, Breite ca. 10 cm
Ankerösen	bei Rohren größer 20 x 20 cm und / oder Rohrlängen über 1,5 m sind Ankerösen zur Montage der Windsicherung vorzusehen

Wöhler Meidinger Scheiben



Anwendung

- Zum Schutz des Schornsteinkopfes vor Witterungseinflüssen

Vorteile

- Verhindert das Hineinregnen in den Schornsteinzug
- Einfache Montage durch Winkel laschen

HINWEISE ZUR AUSLEGUNG

Plattenform	Zierform – leicht gewellte, optisch ansprechende Form; glatte Form – gerade Scheibe
Plattenstärke	2 mm
Maße	angegeben werden muss das Schornsteinkopfaußenmaß; das Plattenfertigmaß überragt das Kopfmaß aus optischen Gründen um je 5 cm

Bitte geben Sie die Längen evtl. vorhandener Abströmkonen an.

Wöhler Funkenfänger



Anwendung

- Verhinderung von Funkenflug und damit Brandgefahr, besonders bei Standorten in Waldrandnähe und bei Reetdächern
- Ein Prallblechrahmen und ein Drahtgeflecht löschen austreibende Funken ab

HINWEISE ZUR AUSLEGUNG

Plattenform	gerade Scheibe – zum Kehren von oben, aufklappbar
Plattenstärke	1,5 mm
Korpus	geschlossener Korb mit Winkelrahmen; doppelter Funkenfängereinsatz, besonders für Reetdächer geeignet
Maße	angegeben werden muss das Schornsteininnenmaß sowie die Höhe eines ggfs. vorhandenen Abströmkonus

Wöhler Dohlenschutzgitter



Wöhler Dohlenschutzgitter
zusammengelegt – spart Platz
beim Mitführen

Anwendung

Die warmen, engen Schornsteine und Abgasleitungen sind ein beliebter Nistplatz für Vögel.

Die Folge des Nestbaus: Abgasrückstau – das Nest muss aufwändig entfernt werden.

Um den Nestbau zu verhindern, können Dohlenschutzgitter auf den Schornsteinkopf montiert werden.

Vorteile

- Die Dachform des Dohlenschutzgitters verhindert erfolgreich, dass Dohlen darauf nisten können und aufliegende Blätter den Schornstein verschließen
- Langlebig durch hochwertiges V4A
- Mit vorgestanzten Löchern zum einfachen Befestigen am Schornstein
- Auf unterschiedliche Schornsteinquerschnitte flexibel einstellbar

Wöhler Dohlenschutzgitter Größe I V4A 1.4404

einstellbar von 12 x 12 cm – 18 x 18 cm
oder von 14 x 20 cm – 16 x 22 cm

Lieferumfang

Wöhler Dohlenschutzgitter Größe I
Ø 12 cm – 18 cm

Artikel-Nr. 1872 O € 23,-

Wöhler Dohlenschutzgitter Größe II V4A 1.4404

einstellbar von 18 x 18 cm – 25 x 25 cm

Lieferumfang

Wöhler Dohlenschutzgitter Größe II
Ø 18 cm – 25 cm

Artikel-Nr. 1873 O € 36,-

Wöhler Dohlenschutzgitter Größe I V4A 1.4404, 5er Pack

einstellbar von 12 x 12 cm – 18 x 18 cm
oder von 14 x 20 cm – 16 x 22 cm

Lieferumfang

5 x Wöhler Dohlenschutzgitter Größe I
Ø 12 cm – 18 cm

Artikel-Nr. 1875 R € 115,-

Wöhler Dohlenschutzgitter Größe II V4A 1.4404, 5er Pack

einstellbar von 18 x 18 cm – 25 x 25 cm

Lieferumfang

5 x Wöhler Dohlenschutzgitter Größe II
Ø 18 cm – 25 cm

Artikel-Nr. 1876 R € 180,-

! Sonderpreise erhalten Sie
bei Bestellung von:
3 x 5er Pack – 5 % Rabatt
8 x 5er Pack – 10 % Rabatt

Rotorköpfe



Anwendung

- Bei Abgas- und Lüftungsanlagen wird durch Windgetriebe eine permanente Lüftung gewährleistet
- Allgemeines bauaufsichtliches Prüfzeugnis (P-BAY09-0019): somit kann der Rotorkopf zur Verbesserung des Kaminzugs auf Abgasanlagen gemäß DIN V 18160-1 aufgesetzt werden
- Bei Bedarf können Verlängerungsstücke (330 mm, 500 mm bzw. 1.000 mm) einfach zwischen Fuß und Rotorkopf gesteckt werden

HINWEISE ZUR AUSLEGUNG

Gesamtlänge des Fußteils.....	27 cm
Schachtfußlänge.....	15 cm
Auflageplatte	25 x 25 cm
	(Rotorkopf 150)
	34 x 34 cm
	(Rotorkopf 200)
Verlängerungsrohr.....	33 / 50 / 100 cm

Die Rohrelemente können zur Verlängerung einfach zwischen Rotorkopf und Fußteil gesteckt werden.

Bauaufsichtliches Prüfzeugnis: Prüf.-Nr.: P-BAY09-0019

! Wichtige Information

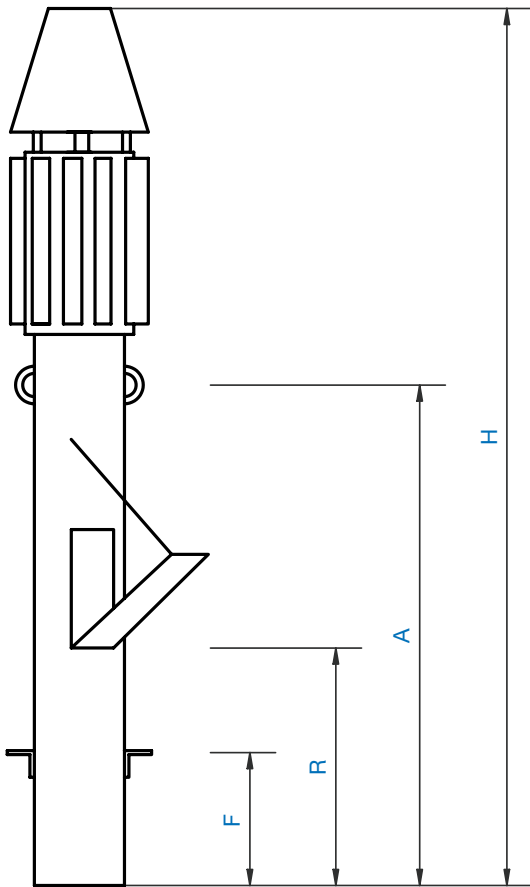
Der Rotorkopf eignet sich für Temperaturen bis 200 °C. Als Verlängerung eignen sich auch einwandige oder isolierte Schornsteinkopfröhre, die auf Wunsch mit einer Aufnahme für den Rotorkopf gefertigt werden können.

Faxbestellung

Gerne beraten wir Sie persönlich

Fax: +49 2953 73-96100

Tel.: +49 2953 73-100



Typ

- VA-Aufsatz VA-Kopfrohr

Ausführung

- isoliert mit Abströmdüse mit Deckel

Maße

- rund D: _____ cm
 eckig a: _____ cm x b: _____ cm
 lichtes Maß Endmaß
 Gesamtlänge (H): _____ m, davon _____ m Fuß (F)
 Höhe Unterkante Reinigungsöffnung (R): _____ m
 Höhe Ankerösen (A): _____ m

Angaben zum Schornstein

- gemauert Formstein abgerundete Ecken

Zubehör

- Reinigungsöffnung (Aufsatz einwandig)
 Kamintür (Aufsatz isoliert)
 Regenrand
 ____ Paar Ankerösen ____ zusätzliche Abdeckwinkel

Abbildung links: Schornsteinaufsatz mit Abströmdüse

Zutreffendes bitte ankreuzen (Kasten) bzw. ausfüllen (Strich).

Dachskizze

Preise verstehen sich zzgl. Frachtkosten, Verpackungskosten und MwSt. Es gelten unsere AGB.

Bitte liefern Sie an die angegebene Anschrift.

Bitte unterbreiten Sie uns ein Angebot zu den gewählten Positionen.

Rechnungsanschrift / Auftraggeber	Lieferanschrift (falls abweichend)							
Firma _____	Firma _____							
Name _____	Name _____							
Straße/Haus-Nr. _____	Straße/Haus-Nr. _____							
PLZ/Ort _____	PLZ/Ort _____							
Land _____	Land _____							
Telefon _____	Fax _____							
Mobil _____	E-Mail _____							
Kundennummer <table border="1" style="display: inline-table; border-collapse: collapse; text-align: center;"> <tr> <td style="width: 20px; height: 20px;"></td> <td style="width: 20px; height: 20px;"></td> <td style="width: 20px; height: 20px;"></td> <td style="width: 20px; height: 20px;"></td> <td style="width: 20px; height: 20px;"></td> <td style="width: 20px; height: 20px;"></td> <td style="width: 20px; height: 20px;"></td> </tr> </table> _____								_____
Datum _____	Unterschrift oder Firmenstempel _____							

Faxbestellung

Gerne beraten wir Sie persönlich

Fax: +49 2953 73-96100

Tel.: +49 2953 73-100

Funkenfänger



MEINE BESTELLUNG					
Ausführung	Artikel-Nr.	lichtes Maß	Preis [€]	gewünschtes liches Maß	Stück
Funkenfängerkorb VA in Rahmenausführung aufklappbar; Höhe: 25 cm	4306	20 x 20 cm	214,-		
		30 x 30 cm	247,-		
		40 x 40 cm	279,-		
Funkenfängerkorb VA in doppelter Ausführung für Reetdach; Höhe: 25 cm	4307	20 x 20 cm	357,-		
		30 x 30 cm	405,-		
		40 x 40 cm	478,-		
Aufpreis für Sondermaß: 40 cm Höhe			48,-		

Preise verstehen sich zzgl. Frachtkosten, Verpackungskosten und MwSt. Es gelten unsere AGB.

Bitte liefern Sie an die angegebene Anschrift.

Bitte unterbreiten Sie uns ein Angebot zu den gewählten Positionen.

Rechnungsanschrift / Auftraggeber		Lieferanschrift (falls abweichend)							
Firma	_____	Firma	_____						
Name	_____	Name	_____						
Straße/Haus-Nr.	_____	Straße/Haus-Nr.	_____						
PLZ/Ort	_____	PLZ/Ort	_____						
Land	_____	Land	_____						
Telefon	_____	Fax	_____						
Mobil	_____	E-Mail	_____						
Kundennummer	<table border="1"><tr><td> </td><td> </td><td> </td><td> </td><td> </td><td> </td></tr></table>								_____
Datum	_____	Unterschrift oder Firmenstempel	_____						

Faxbestellung

Gerne beraten wir Sie persönlich

Fax: +49 2953 73-96100

Tel.: +49 2953 73-100

Rotorköpfe

Rotorkopf mit Rohr und Einschub

Rotorkopf mit Rohr



Ausführung	Maß [mm]	Artikel-Nr.	Preis [€]	Stück
Rotorkopf 150 mit Rohr u. Einschub (Einschub = 15 cm)	140 x 140	8564	449,-	
	160 x 160	8580	449,-	
Rotorkopf 150 ohne Einschub	Ø 150	8576	457,-	
Rotorkopf 200 mit Rohr u. Einschub (Einschub = 20 cm)	Ø 200	8582	524,-	
	130 x 180	8570	516,-	
	130 x 200	8571	524,-	
	180 x 180	8566	524,-	
	200 x 200	8567	531,-	
Rotorkopf 200 ohne Einschub	Ø 200	8577	505,-	
Verlängerung 33 cm	Ø 150	8553	31,-	
	Ø 200	8556	41,-	
Verlängerung 50 cm	Ø 150	8551	49,-	
	Ø 200	8555	63,-	

Preise verstehen sich zzgl. Frachtkosten, Verpackungskosten und MwSt. Es gelten unsere AGB.

Meidinger Scheiben



Ausführung	m ² -Preis [€]	Grundpreis [€]	Stück
VA glatt	234,-	159,-	
VA Zierform	234,-	196,-	
Kupfer Zierform	275,-	245,-	
Winkellaschen 27 cm* inkl. 4 Dübel und Schrauben		48,-	
Stehbolzen 27 cm, zum Einbetonieren, 7 cm tief		9,-	
Winkelrahmen		173,-	

Preise verstehen sich zzgl. Frachtkosten, Verpackungskosten und MwSt. Es gelten unsere AGB.
*inkl. 4 Dübel und Schrauben

Schornsteinaußenmaß: a: _____ cm x b: _____ cm

Preis = (Seite a [m] + 0,1 m) x (Seite b [m] + 0,1 m) x m² - Preis + Grundpreis

Beispiel: Meidinger Scheibe VA Zierform, Schornsteinaußenmaß 0,5 m x 0,5 m ÷ 0,6 m x 0,6 m x 234,- € + 196,- € = 280,- €

Bitte liefern Sie an die angegebene Anschrift.

Bitte unterbreiten Sie uns ein Angebot zu den gewählten Positionen.

Rechnungsanschrift / Auftraggeber		Lieferanschrift (falls abweichend)	
Firma	_____	Firma	_____
Name	_____	Name	_____
Straße/Haus-Nr.	_____	Straße/Haus-Nr.	_____
PLZ/Ort	_____	PLZ/Ort	_____
Land	_____	Land	_____
Telefon	_____	Fax	_____
Mobil	_____	E-Mail	_____
Kundennummer	<input type="text"/> <input type="text"/> <input type="text"/> <input type="text"/> <input type="text"/> <input type="text"/>		_____
Datum	_____	Unterschrift oder Firmenstempel	_____

Preisberechnung Schornsteinaufsätze

Gerne beraten wir Sie persönlich



Wolfgang Ebberts
Bereichsleiter Verkaufs- und Servicestelle Mitte

Bitte fragen Sie Ihre individuellen Einkaufskonditionen an:

Tel.: +49 2953 73-100

Preis = Grundpreis + Umfang [m] x Höhe [m] x Rohrfaktor [€/m²]

Typ	Grundpreis [€]	Rohrfaktor [€/m ²]
Aufsatz einwandig	125,-	218,-
Aufsatz isoliert	239,-	440,-
Kopfrohr einwandig	78,-	218,-
Kopfrohr isoliert	204,-	440,-

Aufpreise Zubehör	Preis [€]
Reinigungsöffnung (einwandig)	130,-
Kamintür (isoliert)	220,-
Ankeröse (4x)	49,-
Bodenplatte	49,-
Abdeckwinkel	13,-

Beispiel 1

Positionen Aufsatz einwandig
Höhe: 0,8 m
Schornsteininnenmaß: 14 x 20 cm

Preis 125,- € + 0,68 m x 0,8 m x 218,- €/m² = 243,- €
Grundpreis + Umfang x Höhe x Rohrfaktor

Beispiel 2

Positionen Aufsatz isoliert
Höhe: 1,30 m
Schornsteininnenmaß: 18 x 20 cm
1 Kamintür

Preis 239,- € + 0,76 m x 1,3 m x 440,- €/m² + 220,- € = 893,- €
Grundpreis + Umfang x Höhe x Rohrfaktor + Kamintür

Fracht- und Verpackungskosten

Verpackung	Maße [m]	Preis [€]
für nicht isolierte Aufsätze/ Kopfrohre	bis 1,5	o. B.
	bis 2,5	10,-
	ab 2,5	auf Anfrage
für isolierte Aufsätze/ Kopfrohre	bis 2,5	25,-
	ab 2,5	auf Anfrage

Fracht	Preis [€]
Gurtmaß ≤ 3 m:	8,-
Gurtmaß > 3 m:	45,-
Gurtmaß = Umfang der Verpackung + Höhe der Verpackung	

WÖHLER

Wöhler Technik GmbH
Zentrale/Verkaufs- und Servicestelle Mitte
Wöhler-Platz 1 · 33181 Bad Wünnenberg
Tel.: +49 2953 73-100 · Fax: -96100
E-Mail: info@woehler.de

Wöhler Technik GmbH
Verkaufs- und Servicestelle West
Castroper Straße 105 · 44791 Bochum
Tel.: +49 234 516993-0 · Fax: -99
E-Mail: west@woehler.de

Wöhler Technik GmbH
Verkaufs- und Servicestelle Süd
Gneisenaustraße 12 · 80992 München
Tel.: +49 89 1589223-0 · Fax: -99
E-Mail: sued@woehler.de